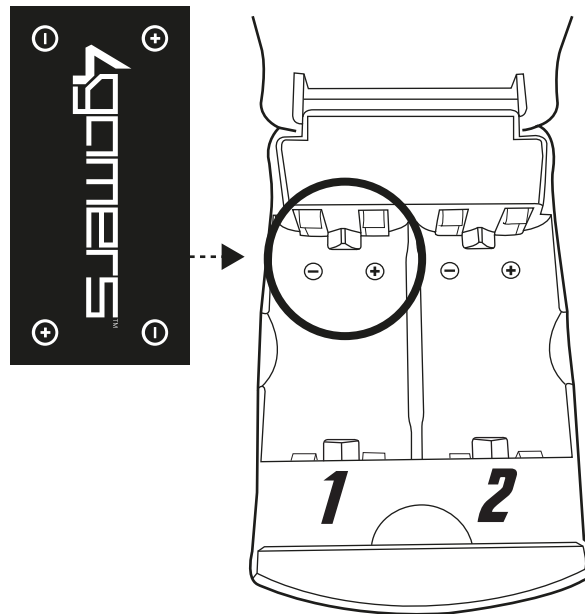
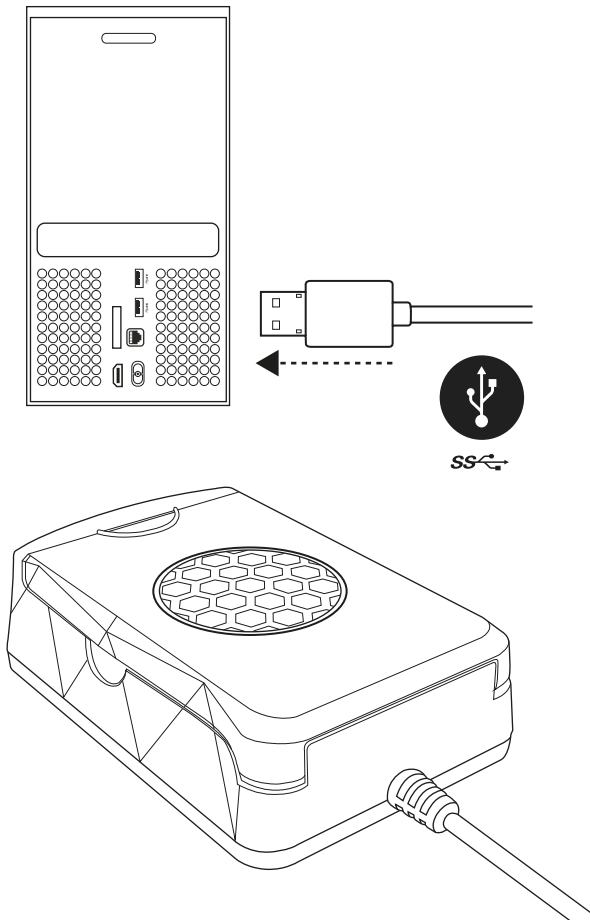


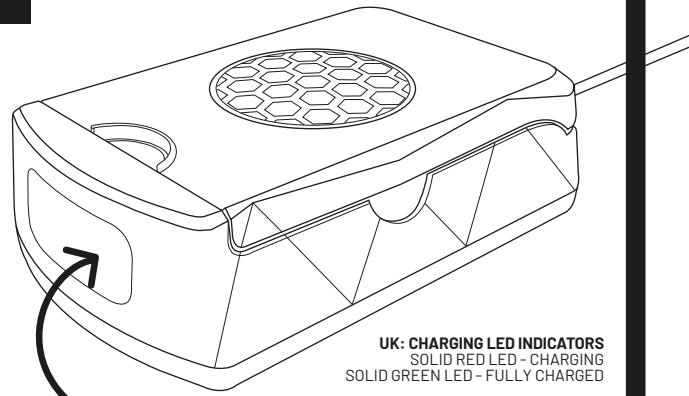
1



2



3



**UK: CHARGING LED INDICATORS**  
 SOLID RED LED - CHARGING  
 SOLID GREEN LED - FULLY CHARGED

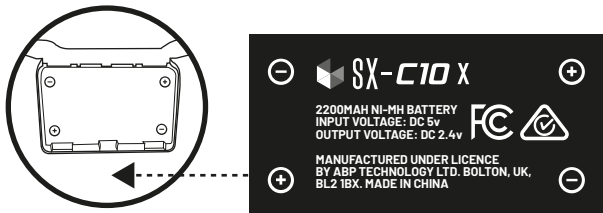
**FR: VOYANT LUMINEUX DE CHARGE**  
 VOYANT ROUGE FIXE - EN CHARGE  
 VOYANT VERT FIXE - CHARGE

**IT: SPIE LED DI RICARICA**  
 LED ROSSO FISSO: CARICA IN CORSO  
 LED VERDE FISSO: CARICA COMPLETATA

**DE: DIE LED-LADEANZEIGEN**  
 KONSTANTES ROTES LED - LADEVORGANG LÄUFT  
 KONSTANTES GRÜN LED - VOLLSTÄNDIG AUFGELADEN

**ES: INDICADORES LED DE CARGA**  
 LED ROJO FIJO: EN ESTADO DE CARGA  
 LED VERDE FIJO: COMPLETAMENTE CARGADO

**NL: LAADSTATUSINDICATOREN**  
 ONONDERBROKEN RODE LED - AAN HET OPLADEN  
 ONONDERBROKEN GROEN LED - VOLLEDIG OPGELADEN



**Legal information**

Please keep this instruction manual for future reference. If you require any help or assistance please contact [help@abptech.co.uk](mailto:help@abptech.co.uk) or visit [4gamers.net](http://4gamers.net)

**Warranty**

This product is guaranteed for a period of one year from the date of purchase. During this period if there is a defect due to faulty materials, or workmanship the retailer from whom you purchased it will replace it with the same or a similar model on production of your purchase receipt or proof of purchase. This guarantee does not cover defects arising from accidental damage, misuse or wear and tear, and is available only to the original purchaser of the product. This does not affect your statutory rights.

**Important Safeguards & Precautions**

- Children should always be supervised when using or fitting this product
- The battery pack and cable are for indoor use only
- Do not expose to dust, direct sunlight, wet weather conditions, high humidity, high temperatures or mechanical shock
- Avoid any unnecessary strain of the USB cable
- Never carry the unit by the USB cable
- Do not use if the Battery Pack or USB cable is damaged
- During use, the Battery Pack may become warm. This is quite normal and there is no need for concern
- Do not short out the battery pack or charging terminals
- Do not disassemble; there are no serviceable parts inside
- For external cleaning, use a soft, clean, damp cloth only. Use of detergents may damage the cabinet finish

**Battery Care**

- Once the battery is fully charged disconnect the USB charging cable from your controller
- Do not attempt to charge any other battery pack or device using the USB charging cable
- Ensure correct fitting of the battery pack
- Do not leave the battery on charge for longer than 8 hours
- We do not recommend leaving the battery on charge overnight or while unattended
- When the equipment is not being used for a prolonged period of time, the battery pack should be removed
- Never dispose of batteries in fire, as this can cause them to explode
- The battery pack is only to be fitted, removed and charged under adult supervision
- Non-rechargeable batteries are not to be recharged
- Do not short out the battery or charging terminals or carry batteries in your pocket
- The supply terminals are not to be short-circuited

Not recommended for children under 6 years of age. **MADE IN CHINA**

**Federal Communication Commission Class B Interference Statement**

**This device complies with part 15 of the FCC Rules. Operation is subject to the following two conditions: (1) this device may not cause harmful interference, and (2) this device must accept any interference received, including interference that may cause undesired operation.**

This equipment has been tested and found to comply with the limits for a Class B digital device, pursuant to part 15 of the FCC Rules. These limits are designed to provide reasonable protection against harmful interference in a residential installation. This equipment generates, uses, and can radiate radio frequency energy and, if not installed and used in accordance with the instructions, may cause harmful interference to radio communications. However, there is no guarantee that interference will not occur in a particular installation.

If this equipment does cause harmful interference to radio or television reception, which can be determined by turning the equipment off and on, the user is encouraged to try to correct the interference by one or more of the following measures:

- Reorient or relocate the receiving antenna.
- Increase the separation between the equipment and receiver.
- Connect the equipment to an outlet on a circuit different from that to which the receiver is connected.
- Consult the dealer or an experienced radio/TV technician for help.

**Canadian ICES Statements**

**Canadian Department of Communications Radio Interference Regulations**  
This digital apparatus does not exceed the Class B limits for radio-noise emissions from a digital apparatus as set out in the Radio Interference Regulations of the Canadian Department of Communications. This Class B digital apparatus complies with Canadian ICES-003.

**Règlement sur le brouillage radioélectrique du ministère des Communications**

Cet appareil numérique respecte les limites de bruits radioélectriques visant les appareils numériques de classe B prescrites dans le Règlement sur le brouillage radioélectrique du ministère des Communications du Canada. Cet appareil numérique de la Classe B est conforme à la norme NMB-003 du Canada.

**HAVING TROUBLE SETTING UP?  
WE CAN HELP!  
TECHNICAL SUPPORT  
QUESTIONS / SET-UP / NOT WORKING?**

**ONLINE: 4GAMERS.NET**  
Set-Up Guides, Support Articles, FAQ's and more

**EMAIL: HELP@ABPTECH.CO.UK**  
How can we help? Our support team will answer your questions

**LIVE CHAT:**  
Speak to our Support Team by clicking the 'Chat With Us' box over at [4gamers.net](http://4gamers.net)

**OPERATING TIMES:**  
Monday - Thursday 9am to 5pm  
Friday 9am to 4pm  
(UK Times - GMT)



**HAPPY WITH YOUR PRODUCT?  
DON'T FORGET TO LEAVE A REVIEW ON THE RETAILER  
WEBSITE OR OUR FACEBOOK PAGE.**

PLEASE FOLLOW US AT...



**4gamers**

**QUICK START GUIDE  
GUIDE DE DÉMARRAGE RAPIDE**



Not recommended for children under 6 years of age. Please retain this packaging for future reference. Due to the company's policy of constant improvement and technical refinement, the company reserve the right to alter the specification. This product is not affiliated with, nor authorized, sponsored, or approved by Microsoft. XBOX™ is a registered trademark of Microsoft Corporation. 4GAMERS™ is a registered trademark of Accessories 4 Technology Ltd. All rights reserved. Manufactured Under Licence By ABP Technology Ltd.



## UK: TWIN RECHARGEABLE BATTERY PACKS

Please keep this instruction manual for future reference. If you require any help or assistance please contact the Helpline.

### WARRANTY

This product is guaranteed for a period of one year from the date of purchase. During this period if there is a defect due to faulty materials, or workmanship the retailer from whom you purchased it will replace it with the same or a similar model on production of your purchase receipt or proof of purchase. This guarantee does not cover defects arising from accidental damage, misuse or wear and tear, and is available only to the original purchaser of the product. This does not affect your statutory rights.

### IMPORTANT NOTE

- Do not leave the battery on charge for longer than 8 hours, we do not recommend leaving the battery on charge overnight or while unattended
- Do not charge your Battery Pack on flammable surfaces. i.e. Couches, mattresses etc
- Ensure plenty of ventilation

### IMPORTANT SAFEGUARDS & PRECAUTIONS

- Children should always be supervised when using or fitting this product
- The battery pack and cable are for indoor use only
- Do not expose to dust, direct sunlight, wet washer conditions, high humidity, high temperatures or mechanical shock
- Avoid any unnecessary strain of the USB cable
- Never carry the unit by the USB cable
- Do not use if the Battery Pack or USB cable is damaged
- During use, the Battery Pack may become warm. This is quite normal and there is no need for concern
- Do not short out the battery pack or charging terminals
- Do not disassemble; there are no serviceable parts inside
- For external cleaning, use a soft, clean, damp cloth only. Use of detergents may damage the cabinet finish

### BATTERY CARE

- Ensure correct fitting of the battery pack
- Do not leave the battery on charge for longer than 8 hours
- We do not recommend leaving the battery on charge overnight or while unattended
- When the equipment is not being used for a prolonged period of time, the battery pack should be removed
- Never dispose of batteries in fire, as this can cause them to explode
- The battery pack is only to be fitted, removed and charged under adult supervision
- Non-rechargeable batteries are not to be recharged
- Do not short out the battery or charging terminals or carry batteries in your pocket
- The supply terminals are not to be short-circuited

### RECYCLING

Where you see this symbol on any of our electrical products, batteries or packaging, it indicates that the relevant electrical product or battery should not be disposed of as general household waste in the EU or Turkey. To ensure the correct waste treatment of the product and battery, please dispose of them in accordance with any applicable local laws or requirements for disposal of electrical equipment/batteries. In so doing, you will help to conserve natural resources and improve standards of environmental protection in treatment and disposal of electrical waste. The recycling and processing of Waste Electrical and Electronic Equipment will make a significant contribution towards helping protect the environment by reducing landfill waste.

### MADE IN CHINA

## FR: DOUBLE PACK DE BATTERIES RECHARGEABLES

### GARANTIE

Ce produit est garanti pendant un an à compter de la date d'achat. Au cours de cette période, s'il y a un défaut dû à des matériaux défectueux ou à la fabrication, le détaillant auprès duquel vous l'avez acheté le remplacera par le même modèle ou un modèle similaire lors de la présentation de votre reçu ou d'une preuve d'achat. Cette garantie ne couvre pas les défauts résultant de dommages accidentels, d'utilisations abusives ou d'usure et n'est disponible que pour l'acheteur original du produit. Cela n'affecte pas vos droits légaux.

### REMARQUE IMPORTANTE

- Ne pas laisser en charge pendant plus de 8 heures, nous ne conseillons pas de laisser charger pendant la nuit ou sans surveillance
- Ne pas charger votre bloc-batterie sur des surfaces inflammables, par ex. Des canapés, des matelas, etc
- Assurez-vous qu'une bonne ventilation est présente

### GARANTIES ET PRÉCAUTIONS IMPORTANTES

- Les enfants doivent toujours être surveillés lorsqu'ils utilisent ce produit
- Le bloc-batterie et le câble doivent être utilisés uniquement à l'intérieur
- Ne pas exposer à la poussière, à la lumière directe du soleil, à des conditions météorologiques humides, à un taux d'humidité élevé, à des températures élevées ou à des chocs mécaniques
- Éviter toute déformation inutile du câble USB
- Ne jamais transporter vos manettes par le câble USB
- Ne pas utiliser si le bloc-batterie ou le câble USB sont endommagés
- Pendant l'utilisation, le bloc-batterie peut devenir chaud. Ce phénomène est normal, il est inutile de s'en inquiéter
- Ne pas court-circuiter le bloc-batterie ni les bornes de charge
- Ne pas démonter l'unité ; il n'y a pas de pièces réparables à l'intérieur
- Pour un nettoyage externe, utiliser uniquement un chiffon doux, propre et humide. L'utilisation de détergents peut endommager la finition du boîtier

### ENTRETIEN DE LA BATTERIE

- Assurez-vous que le bloc-batterie est bien installé
- Ne pas laisser la batterie charger pendant plus de 8 heures
- Nous vous déconseillons de laisser la batterie charger pendant la nuit ou sans surveillance
- Lorsque l'équipement n'est pas utilisé pendant une durée prolongée, le bloc-batterie doit être retiré
- Ne jamais jeter une batterie dans le feu, car cela peut les faire exploser
- Le bloc-batterie doit seulement être placé, retiré et chargé sous la surveillance d'un adulte
- Les batteries non rechargeables ne doivent pas être rechargées
- Ne pas court-circuiter la batterie ni les terminaux de charge, ni transporter de batteries dans la poche
- Les bornes d'alimentation électrique ne doivent pas être court-circuités

### RECYCLAGE

Lorsque ce symbole figure sur l'un de vos produits électriques, sur des batteries ou des emballages, cela signifie que ces produits ou batteries électriques ne doivent pas être jetés dans les poubelles ménagères, qu'il s'agisse de l'UE ou en Turquie. Pour être sûr d'éliminer correctement le produit et la batterie, veuillez respecter les lois applicables locales ou les réglementations pour le traitement des équipements/batteries électriques. Vous aiderez ainsi à préserver les ressources naturelles et à améliorer les normes de protection environnementales relatives au traitement des déchets électriques. Le recyclage et le traitement des déchets d'équipements électriques et électroniques contribueront grandement à protéger l'environnement en réduisant les déchets d'enfouissement.

### MADE IN CHINA

## IT: 2 BATTERIE RICARICABILI

### GARANZIA

Questo prodotto è garantito per un periodo di un anno a partire dalla data di acquisto. Durante questo periodo, in presenza di un difetto dovuto ai materiali o alla manodopera, il rivenditore presso il quale è stato acquistato il prodotto lo sostituirà con lo stesso prodotto o con un modello simile previa presentazione della ricevuta o della prova di acquisto. La presente garanzia non copre i difetti derivanti da danno accidentale, utilizzo improprio o usura ed è disponibile solo per l'acquirente originale del prodotto. Ciò non influisce sui diritti legali.

### NOTA IMPORTANTE

- Non lasciare in carica per più di 8 ore. È consigliabile non lasciare in carica per tutta la notte o senza controllo
- Non caricare le batterie su superfici infiammabili, ad es. divani, materassi, ecc
- Garantire ampia ventilazione

### MISURE DI SICUREZZA E PRECAUZIONI IMPORTANTI

- È necessario sempre sorvegliare adeguatamente i bambini quando utilizzano il prodotto
- Le batterie e il cavo sono destinati esclusivamente per l'uso in ambienti interni
- Non esporre a polvere, luce solare diretta, climi umidi, elevata umidità, alte temperature o urti meccanici
- Evitare di tirare inutilmente il cavo USB
- Non trasportare mai l'unità afferrandola dal cavo USB
- Non utilizzare se le batterie o il cavo USB sono danneggiati
- Durante l'utilizzo, le batterie potrebbero surriscaldarsi. Si tratta di un comportamento normale che non deve destare preoccupazione.
- Le batterie o i terminali di carica non devono essere cortocircuitati
- Non smontare. All'interno non sono presenti parti riparabili
- Per la pulizia esterna, utilizzare soltanto un panno umido morbido e pulito. L'uso di detersivi può danneggiare la finitura

### CURA DELLA BATTERIA

- Assicurarsi che le batterie siano correttamente in posizione
- Non lasciare in carica la batteria per più di 8 ore
- È consigliabile non lasciare in carica per tutta la notte o senza controllo
- Rimuovere le batterie quando l'apparecchiatura non è in uso per un lungo periodo
- Non gettare mai le batterie nel fuoco poiché ciò può provocarne l'esplosione
- L'inserimento, la rimozione e la carica delle batterie deve avvenire soltanto in presenza di un adulto
- Non ricaricare batterie non ricaricabili
- Le batterie o i terminali di carica non devono essere cortocircuitati. Non trasportare in tasca
- I terminali di alimentazione non devono essere cortocircuitati

### RICICLABILE

La presenza di questo simbolo sui prodotti o sulle confezioni indica che i prodotti elettrici o le batterie non devono essere gettati tra i rifiuti domestici comuni in Europa e in Turchia. Per garantire il corretto smaltimento di tali rifiuti, gettarli in conformità alle leggi o alle normative locali in materia di smaltimento di prodotti elettrici o batterie, così facendo, si contribuisce a preservare le risorse naturali e a migliorare gli standard di protezione ambientale nel trattamento e nello smaltimento dei rifiuti elettrici. Riducendo i rifiuti in discarica, il riciclo e il trattamento delle apparecchiature elettriche ed elettroniche darà un contributo rilevante nella protezione dell'ambiente.

### MADE IN CHINA

## DE: ZWEI WIEDERAUFLADBARE AKKUPACKS

### GARANTIE

Dieses Produkt hat eine Garantielaufzeit von einem Jahr ab Kaufdatum. Sollte während dieser Zeit ein Defekt aufgrund von Material- oder Verarbeitungsfehlern auftreten, wird der Händler, bei dem Sie den Artikel gekauft haben, ihn gegen Vorlage Ihrer Kaufquittung oder Ihres Kaufbelegs anhand desselben oder einem ähnlichen Modell ersetzen. Diese Garantie deckt keine Mängel ab, die durch versehentliche Beschädigungen, Missbrauch oder Verschleiß entstehen, und steht nur dem ursprünglichen Käufer des Produkts zur Verfügung. Dies beeinträchtigt Ihre gesetzlichen Rechte nicht.

### WICHTIGER HINWEIS

- Laden Sie den Akku nicht länger als 8 Stunden auf, wir empfehlen, den Akku nicht über Nacht oder unbeaufsichtigt aufzuladen
- Laden Sie Ihr Akkupack nicht auf entflammaren Oberflächen auf, d.h. Sofas, Matratzen, usw
- Sorgen Sie für ausreichende Belüftung

### WICHTIGE HINWEISE UND VORSICHTSMAßNAHMEN

- Bei der Verwendung oder Installation dieses Produkts sollten Kinder stets beaufsichtigt werden
- Das Akkupack und das Kabel sind nur für die Verwendung in Innenbereichen bestimmt, bestimmt
- Setzen Sie sie nicht Staub, direkter Sonneneinstrahlung, nassen Witterungsbedingungen, hoher Luftfeuchtigkeit, hohen Temperaturen und mechanischen Schlägen aus
- Vermeiden Sie unnötige Belastungen des USB-Kabels
- Tragen Sie das Gerät niemals am USB-Kabel
- Verwenden Sie es nicht, sollte das Akkupack oder das USB-Kabel beschädigt sein
- Während der Verwendung könnte sich das Akkupack erhitzen. Dies ist relativ normal und kein Grund zur Besorgnis
- Das Akkupack und die Ladeklappen dürfen nicht kurzgeschlossen werden
- Nicht auseinanderbauen; es befinden sich keine reparierbaren Teile im Innenteil
- Zur äußeren Reinigung verwenden Sie nur ein weiches, sauberes, feuchtes Tuch. Die Verwendung von Reinigungsmitteln kann die Gehäuseoberfläche beschädigen

### BATTERIEWARTUNG

- Stellen Sie das ordnungsgemäße Einlegen des Akkupacks sicher
- Lassen Sie den Akku nicht länger als 8 Stunden aufladen
- Wir empfehlen, den Akku über Nacht oder nicht unbeaufsichtigt aufzuladen
- Wird das Gerät über einen längeren Zeitraum nicht verwendet, sollte der Akku entfernt werden
- Entsorgen Sie die Batterien niemals im Feuer, da sie sonst explodieren könnten
- Der Akku darf nur unter Aufsicht von Erwachsenen eingesetzt, entfernt und aufgeladen werden
- Nicht wiederaufladbare Batterien dürfen nicht wiederaufgeladen werden
- Kurzschließen Sie den Akku oder die Ladeklappen nicht und führen Sie keine Batterien mit sich in der Tasche
- Die Einspeiseklappen dürfen nicht kurzgeschlossen werden

### ENTSORGUNG

Wenn Sie dieses Symbol auf einem unserer Elektroprodukte, Batterien oder Verpackungen sehen, bedeutet dies, dass das betreffende Elektroprodukt oder die betreffende Batterie nicht als gewöhnlicher Hausmüll in der EU oder der Türkei entsorgt werden darf. Um die korrekte Entsorgung des Produkts und der Batterie zu gewährleisten, entsorgen Sie sie bitte in Übereinstimmung mit den geltenden örtlichen Gesetzen oder den Vorschriften für die Entsorgung von elektrischen Geräten/Batterien. Auf diese Weise tragen Sie dazu bei, natürliche Ressourcen zu schonen und die Umweltschutzstandards bei der Behandlung und Entsorgung von Elektroschrott zu verbessern. Das Recycling und die Verarbeitung von Elektro- und Elektronik-Altgeräten leistet einen bedeutenden Beitrag zum Schutz der Umwelt durch die Reduzierung von Deponieabfällen.

### MADE IN CHINA

## ES: PACK DE BATERÍA DOBLE RECARGABLE

### GARANTÍA

Este producto dispone de garantía durante un año desde la fecha de compra. Durante este periodo, si existiesen defectos debido a materiales defectuosos o de fabricación, el vendedor al que le compró el producto lo reemplazará por el mismo modelo o uno similar presentando el recibo o comprobante de compra. Esta garantía no cubre defectos causados por daños accidentales, por un uso inadecuado o por el desgaste, y sólo está disponible para el comprador original del producto. Esto no afecta a sus derechos legales.

### NOTA IMPORTANTE

- No deje la batería en proceso de carga durante más de 8 horas. No se recomienda dejar la batería en carga durante la noche o mientras está desatendida
- No cargue la batería sobre superficies inflamables, por ejemplo, sofás, colchones, etc
- Asegure una ventilación adecuada

### PRECAUCIONES IMPORTANTES

- Los niños deben estar siempre bajo supervisión al usar o instalar este producto
- La batería y el cable solo se pueden usar en interiores
- No los exponga a polvo, luz directa del sol, intemperie, nivel alto de humedad, temperaturas altas ni golpes mecánicos
- Evite tensar innecesariamente el cable USB
- Nunca transporte la unidad agarrándola del cable USB
- No use la batería ni el cable USB si presentan daños
- Durante el uso, la batería podría calentarse. Esto es normal y no hay necesidad de preocuparse
- No cortocircuite la batería ni los terminales de carga
- No desmontar: en su interior no hay piezas que requieran mantenimiento
- Para una limpieza externa, use únicamente un paño suave, limpio y húmedo. El uso de detergentes puede dañar el acabado de la carcasa

### CUIDADO DE LA BATERÍA

- Asegurese de que la batería está bien encajada
- No deje la batería en proceso de carga durante más de 8 horas
- No se recomienda dejar la batería cargando durante la noche o mientras está desatendida
- Cuando el equipo no se use durante un periodo de tiempo prolongado, es necesario retirar la batería
- Nunca tire las baterías al fuego, puesto que podrían explotar
- La batería solo se debe instalar, retirar o cargar bajo la supervisión de un adulto
- Las baterías no recargables no deben recargarse
- No cortocircuite la batería o terminales de carga, ni transporte baterías en un bolsillo
- Los terminales de suministro no deben cortocircuitarse

### RECICLAJE

Cuando se incluya este símbolo en alguno de nuestros productos eléctricos, baterías o cajas, significa que el producto eléctrico o la batería en cuestión no deben desecharse como residuos domésticos habituales en la UE o Turquía. Para asegurar la eliminación correcta del producto y la batería, deséchelos de conformidad con las leyes o los requisitos locales aplicables de eliminación de baterías/equipos eléctricos. De este modo, ayudará a conservar los recursos naturales y mejorar las normas de protección medioambientales relativas al tratamiento y la eliminación de residuos eléctricos. El reciclaje y el procesamiento de residuos eléctricos y equipos electrónicos representan una contribución significativa a la protección del medio ambiente mediante la reducción de residuos en vertederos.

### MADE IN CHINA

## NL: DUBBELE OPLAADBARE BATTERIÏPAKKETTEN

### GARANTIE

Dit product wordt gedurende een jaar vanaf de datum van aankoop door garantie gedekt. Als er tijdens deze periode sprake is van een defect ten gevolge van fouten in materiaal of productie, zal de detailhandelaar die het product aan u verkocht heeft, het vervangen door hetzelfde of een vergelijkbaar model als u uw aankoopbon of ander bewijs van aankoop overlegt. Deze garantie geldt niet voor defecten die voortvloeien uit incidentele schade, verkeerd gebruik of slijtage, en is alleen beschikbaar voor de oorspronkelijke koper van het product. Dit heeft geen invloed op uw grondwettelijk vastgelegde rechten.

### BELANGRIJKE OPMERKING

- Laat de controller niet meer dan 8 uur opladen. De hele nacht laten opladen of onbeheerd opladen wordt afgeraden
- Laad uw batterij niet op brandbare oppervlakken op, zoals banken, matrassen, enzovoort
- Zorg voor voldoende ventilatie

### BELANGRIJKE VOORZORGSMAATREGELEN

- Kinderen moeten altijd onder toezicht staan bij gebruik of plaatsing van dit product
- De batterij en kabel zijn uitsluitend bedoeld voor gebruik binnenshuis
- Niet blootstellen aan stof, direct zonlicht, neerslag, hoge luchtvochtigheid, hoge temperaturen of mechanische schokken
- Onnodig trekken aan de USB-kabel vermijden
- De eenheid nooit aan de USB-kabel dragen
- Niet gebruiken als de batterij of USB-kabel beschadigd is
- Zorg ervoor dat tijdens gebruik warm worden. Dit is heel normaal en geen reden tot bezorgdheid
- Zorg ervoor dat er geen kortsluiting op de batterij of laadpunten ontstaat
- Niet demonteren; er zijn geen interne onderdelen waarop onderhoud mogelijk is
- Voor reiniging van de buitenkant alleen een zachte, schone, licht bevochtigde doek gebruiken. Het gebruik van reinigingsmiddelen kan schade aan de afwerking van de behuizing veroorzaken

### ZORG VOOR DE BATTERIJ

- Zorg ervoor dat de batterij goed wordt aangesloten
- Laat de batterij niet meer dan 8 uur opladen
- De hele nacht laten opladen of onbeheerd opladen wordt afgeraden
- Wanneer de apparatuur gedurende langere tijd niet wordt gebruikt, dient de batterij te worden verwijderd
- Batterijen nooit in vuur werpen: er kan dan een explosie optreden
- De batterij dient uitsluitend onder toezicht van een volwassene geplaatst, verwijderd en opgeladen te worden
- Niet-oplaadbare batterijen mogen niet opnieuw worden opgeladen
- Zorg ervoor dat er geen kortsluiting op de batterij of laadpunten ontstaat en draag batterijen niet in uw zakken
- De opstaandaansluitingen mogen niet worden kortgesloten

### RECYCLING

Wanneer u dit symbool op een van onze elektrische producten, batterijen of verpakkingen ziet, betekent dit dat het product of de batterij in de EU of Turkije niet met het normale huishoudelijk afval mag worden afgevoerd. Om te zorgen voor een juiste afvalverwerking van product en batterij, dient u deze af te voeren in overeenstemming met geldende plaatselijke wetten of verordeningen op het gebied van de afvoer van elektrische apparatuur/batterijen. Zo draagt u bij aan het behoud van het milieu en de verbetering van normen voor milieubescherming op het gebied van verwerking en afvoer van elektrisch afval. Recycling en verwerking van het afval van elektrische en elektronische apparatuur levert een aanzienlijke bijdrage aan de bescherming van het milieu door verkleining van de afvalberg.

### MADE IN CHINA