

**FR:**  
**GARANTEE**  
 Ce produit est garanti pendant un an à compter de la date d'achat. Au cours de cette période, s'il y a un défaut dû à des matériaux défectueux ou à la fabrication, le détaillant auprès duquel vous l'avez acheté le remplacera par le même modèle ou un modèle similaire lors de la présentation de votre reçu ou d'une preuve d'achat. Cette garantie ne couvre pas les défauts résultant de dommages accidentels, d'utilisations abusives ou d'usure et n'est disponible que pour l'acheteur original du produit. Cela n'affecte pas vos droits légaux.

**GARANTIES ET PRÉCAUTIONS IMPORTANTES**  
 • Les enfants doivent toujours être sous la surveillance d'un adulte lors de l'utilisation de ce produit  
 • Utilisez uniquement à l'intérieur. Ne pas les exposer à la poussière, à la lumière directe du soleil, aux intempéries, à une forte humidité, à des températures élevées ou à un choc mécanique  
 • Ne pas exposer à des éclaboussures, à la pluie ou à l'humidité. Ne pas les immerger dans un liquide  
 • Ne pas exposer à des chaleurs intenses ou au contact direct de flammes  
 • N'exposez pas les câbles à des objets chauds ou tranchants  
 • Ne pas démonter l'équipement; il ne contient aucune pièce réparable  
 • Pour nettoyer l'extérieur de l'équipement, utiliser uniquement un chiffon doux et propre légèrement humidifié. L'emploi de détergents risquerait d'endommager le revêtement du coffret

**FABRIQUÉ EN CHINE**

**IT:**  
**GARANZIA**  
 Questo prodotto è garantito per un periodo di un anno a partire dalla data di acquisto. Durante questo periodo, in presenza di un difetto dovuto ai materiali o alla manifattura, il rivenditore presso il quale è stato acquistato il prodotto lo sostituirà con lo stesso prodotto o con un modello simile previa presentazione della ricevuta o della prova di acquisto. La presente garanzia non copre i difetti derivanti da danno accidentale, utilizzo improprio o usura ed è disponibile solo per l'acquirente originale del prodotto. Ciò non influisce sui diritti legali.

**MISURE DI SICUREZZA E PRECAUZIONI IMPORTANTI**  
 • È necessario sempre sorvegliare i bambini quando utilizzano il prodotto  
 • L'unità è destinata esclusivamente per l'uso in ambienti interni. Non esporre al polvere, luce solare diretta, climi umidi, elevata umidità, alte temperature o urti meccanici  
 • Non esporre a gocce, schizzi, pioggia o umidità. Non immergere in liquidi  
 • Non posizionare i cavi in punti in cui potrebbero essere soggetti a calore eccessivo o fiamme  
 • Non smontare. All'interno non sono presenti parti riparabili  
 • Per la pulizia esterna, utilizzare soltanto un panno umido morbido e pulito. L'uso di detersivi può danneggiare la finitura e causare perdite interne

**PRODOTTO IN CINA**

**DE:**  
**GARANTIE**  
 Dieses Produkt hat eine Garantielaufzeit von einem Jahr ab Kaufdatum. Sollte während dieser Zeit ein Defekt aufgrund von Material- oder Verarbeitungsfehlern auftreten, wird der Händler, bei dem Sie den Artikel gekauft haben, ihn gegen Vorlage Ihrer Kaufquittung oder Ihres Kaufbelegs an den gleichen Modell ersetzen. Diese Garantie deckt keine Mängel ab, die durch versehentliche Beschädigungen, Missbrauch oder Verschleiß entstehen, und steht nur dem ursprünglichen Käufer des Produkts zur Verfügung. Dies beeinträchtigt Ihre gesetzlichen Rechte nicht.

**WICHTIGE HINWEISE UND VORSICHTSMAßNAHMEN**  
 • Kinder sollten bei dem Einsatz dieses Produktes stets von Erwachsenen betreut werden  
 • Dieses Produkt ist ausschließlich für den Einsatz in geschlossenen Räumen gedacht. Setzen Sie dieses Produkt keiner direkten Sonneneinstrahlung, hohen Temperaturen, Staub, hoher Luftfeuchtigkeit, Schlägen oder Erschütterungen aus  
 • Vermeiden Sie jeden direkten oder indirekten Kontakt mit Flüssigkeiten jeglicher Art  
 • Nehmen Sie das Produkt oder die einzelnen Teile nicht auseinander  
 • Für die äußerliche Reinigung setzen Sie ein weiches und sauberes Tuch ein. Chemische Reinigungsmittel können den Kunststoff beschädigen

**MADE IN CHINA**

**ES:**  
**GARANTÍA**  
 Este producto dispone de garantía durante un año desde la fecha de compra. Durante este periodo, si existiesen defectos debido a materiales defectuosos o de fabricación, el vendedor al que le compró el producto lo reemplazará por el mismo modelo o uno similar presentando el recibo o comprobante de compra. Esta garantía no cubre defectos causados por daños accidentales, por un uso inadecuado o por el desgaste, y sólo está disponible para el comprador original del producto. Esto no afecta a sus derechos legales.

**PRECAUCIONES IMPORTANTES**  
 • Los menores deberán ser supervisados siempre por un adulto cuando utilicen este producto  
 • Este dispositivo es sólo para uso doméstico. No exponga el producto al polvo, luz solar directa, alta concentración de humedad, condiciones de clima extremas, altas temperaturas o descargas eléctrica

• No exponga el producto a salpicaduras, goteras, lluvia o humedad. No sumergir en líquidos  
 • No desmontar; no hay ningún componente sustituible en su interior  
 • Para una limpieza externa, use solamente un trapo suave, limpio y ligeramente humedecido. El uso de detergentes podrían dañar el acabado de la carcasa y podría filtrarse a su interior ocasionando daños

**FABRICADO EN CHINA**

**NL:**  
**GARANTIE**  
 Dit product wordt gedurende een jaar vanaf de datum van aankoop door garantie gedekt. Als er tijdens deze periode sprake is van een defect ten gevolge van fouten in materiaal of productie, zal de detailhandelaar die het product aan u verkocht heeft, het vervangen door hetzelfde of een vergelijkbaar model als u uw aankoopbon of ander bewijs van aankoop overlegt. Deze garantie geldt niet voor defecten die voortvloeien uit incidentele schade, verkeerd gebruik of slijtage, en is alleen beschikbaar voor de oorspronkelijke koper van het product. Dit heeft geen invloed op uw grondwettelijke vastgelegde rechten.

**BELANGRIJKE VOORZORGSMAATREGELEN**  
 • Kinderen moeten altijd onder toezicht staan bij het gebruik van dit product  
 • Dit apparaat is alleen bedoeld voor gebruik binnenshuis. Stel het niet bloot aan stof, direct zonlicht, neerslag, hoge luchtvochtigheid, hoge temperaturen of mechanische schokken  
 • Stel het niet bloot aan spatten, druppels, regen of vocht. Dompel het niet onder in vloeistof  
 • Niet demonteren; er zijn geen interne onderdelen waarop onderhoud mogelijk is  
 • Voor reiniging van de buitenkant alleen een zachte, schone, licht bevochtigde doek gebruiken. Het gebruik van reinigingsmiddelen kan schade aan de afwerking veroorzaken en dergelijke middelen kunnen het apparaat binnendringen

**MADE IN CHINA**

**PT:**  
**GARANTIA**  
 Este produto está garantido por um período de um ano a partir da data da compra. Durante este período, se existir uma anomalia devida a defeito nos materiais, ou fabrico, o revendedor a quem os comprou, substitui-los-á pelo mesmo modelo ou por modelo semelhante em produção, tendo em conta o seu recibo de compra ou comprovante de compra. Esta garantia não cobre defeitos decorrentes de danos accidentais, utilização abusiva ou desgaste, e está apenas disponível para o comprador original do produto, tal não afeta os seus direitos estatutários.

**MEDIDAS DE SEGURANÇA E PRECAUÇÕES IMPORTANTES**  
 • Nunca expor à luz solar direta nem a condições de pluviosidade  
 • Não expor a unidade a salpicos, pingos, chuva ou humidade, não imergir em líquidos  
 • Não expor ao pó, humidade elevada, temperaturas elevadas ou choque mecânico  
 • Evitar qualquer tipo de esticão desnecessário do cabo  
 • Não utilizar se o equipamento estiver danificado  
 • Não desmontar; não existem peças reparáveis no interior  
 • Para a limpeza externa, utilizar apenas um pano macio, limpo e húmido. A utilização de detergentes pode danificar o acabamento e provocar escorrimentos para o seu interior

**FABRICADO NA CHINA**

**Legal information**  
 Please keep this instruction manual for future reference. If you require any help or assistance please contact the Helpline or [VISIT 4GAMERS.NET/SUPPORT](http://VISIT 4GAMERS.NET/SUPPORT)

**Warranty**  
 This product is guaranteed for a period of one year from the date of purchase. During this period if there is a defect due to faulty materials, or workmanship the retailer from whom you purchased it will replace it with the same or a similar model on production of your purchase receipt or proof of purchase. This guarantee does not cover defects arising from accidental damage, misuse or wear and tear, and is available only to the original purchaser of the product. This does not affect your statutory rights.

**Important Safeguards & Precautions**  
 • Never expose to direct sunlight or wet weather conditions  
 • Do not expose the unit to splashing, dripping, rain or moisture. Do not immerse in liquid  
 • Do not expose to dust, high humidity, high temperatures or mechanical shock  
 • Do not use if the equipment is damaged  
 • Do not disassemble; there are no serviceable parts inside  
 • For external cleaning, use a soft, clean, damp cloth only. Use of detergents may damage the cabinet finish and leak inside

Not recommended for children under 6 years of age.

**MADE IN CHINA**

**Federal Communication Commission Class B Interference Statement**

**This device complies with part 15 of the FCC Rules. Operation is subject to the following two conditions: (1) this device may not cause harmful interference, and (2) this device must accept any interference received, including interference that may cause undesired operation.**

This equipment has been tested and found to comply with the limits for a Class B digital device, pursuant to part 15 of the FCC Rules. These limits are designed to provide reasonable protection against harmful interference in a residential installation. This equipment generates, uses, and can radiate radio frequency energy and, if not installed and used in accordance with the instructions, may cause harmful interference to radio communications. However, there is no guarantee that interference will not occur in a particular installation.

If this equipment does cause harmful interference to radio or television reception, which can be determined by turning the equipment off and on, the user is encouraged to try to correct the interference by one or more of the following measures:

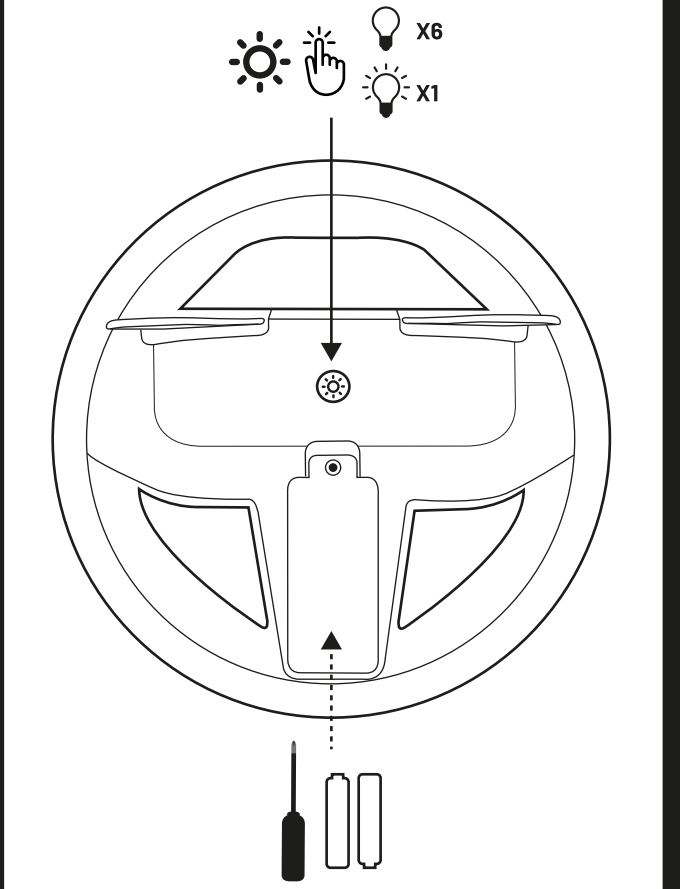
- Reorient or relocate the receiving antenna.
- Increase the separation between the equipment and receiver.
- Connect the equipment to an outlet on a circuit different from that to which the receiver is connected.
- Consult the dealer or an experienced radio/TV technician for help.

**Canadian ICES Statements**  
**Canadian Department of Communications Radio Interference Regulations**  
 This digital apparatus does not exceed the Class B limits for radio-noise emissions from a digital apparatus as set out in the Radio Interference Regulations of the Canadian Department of Communications. This Class B digital apparatus complies with Canadian ICES-003.

**Règlement sur le brouillage radioélectrique du ministère des Communications**  
 Cet appareil numérique respecte les limites de bruits radioélectriques visant les appareils numériques de classe B prescrites dans le Règlement sur le brouillage radioélectrique du ministère des Communications du Canada. Cet appareil numérique de la Classe B est conforme à la norme NMB-003 du Canada.



Not recommended for children under 6 years of age. Please retain this packaging for future reference. Due to the company's policy of constant improvement and technical refinement, the company reserve the right to alter the specification. This product is not sponsored, endorsed or approved by Nintendo Co., Ltd. Nintendo Switch is a registered trademark of Nintendo. 4GAMERS™ is a registered trademark of Accessories 4 Technology Ltd. Manufactured Under Licence By ABP Technology Ltd. All rights reserved. MADE IN CHINA



# HAVING TROUBLE SETTING UP? WE CAN HELP!

## TECHNICAL SUPPORT QUESTIONS / SET-UP / NOT WORKING?

**ONLINE: 4GAMERS.NET/SUPPORT**  
 Set-Up Guides, Support Articles, FAQ's and more

**EMAIL: HELP@ABPTECH.CO.UK**  
 How can we help? Our support team will answer your questions

**LIVE CHAT:**  
 Speak to our Support Team by clicking the 'Chat With Us' box over at [4gamers.net](http://4gamers.net)

**OPERATING TIMES:**  
 Monday - Thursday 9am to 5pm  
 Friday 9am to 4pm  
 (UK Times - GMT)

**FR: VOUS RENCONTREZ DES DIFFICULTÉS DURANT L'INSTALLATION DU PRODUIT? NOUS POUVONS VOUS AIDER! ONL D'EXPRESSION ANGLAISE**

**IT: HAI PROBLEMI DI INSTALLAZIONE? POSSIAMO AIUTARTI! ONL ANGLOFONO**

**DE: PROBLEME BEIM AUFBAU? WIR HELFEN IHNEN WEITER! ENGLISCH SPRECHENDES ONL**

**ES: ¿PROBLEMAS CON LA CONFIGURACIÓN? ¡PODEMOS AYUDARLE! ONL DE HABLA INGLESA**

**NL: PROBLEMEN BIJ HET INSTELLEN? WIJ HELPEN U WEL! (ENGELSTALIGE ONL)**

**PT: ESTÁ A TER PROBLEMAS EM CONFIGURAR? ATENDIMENTO APENAS EM INGLÊS**



# QUICK START GUIDE GUIDE DE DÉMARRAGE RAPIDE

@4GAMERSNET  
 4GAMERS.NET