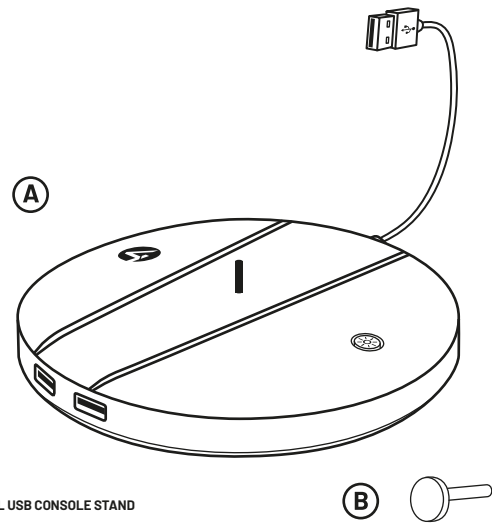


## PACKAGE CONTENTS CONTENU DE LA BOÎTE



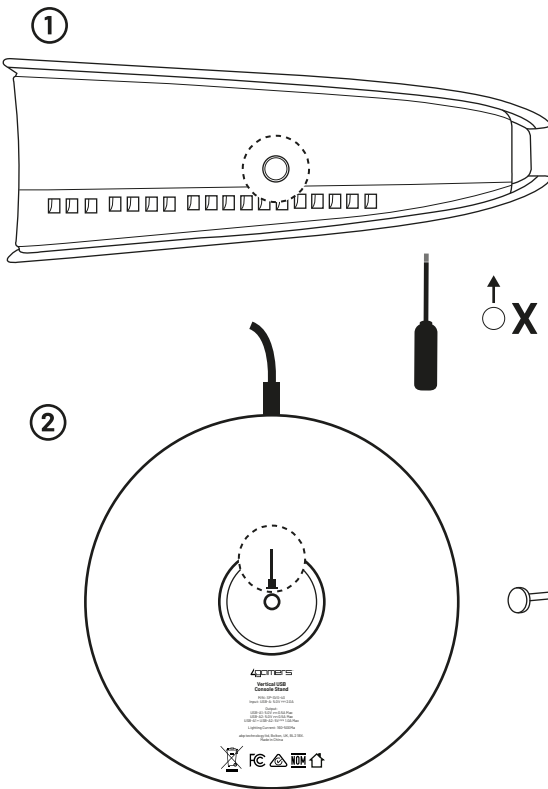
A: VERTICAL USB CONSOLE STAND  
B: SCREW

M/N: SP-SVS-4G  
Input: USB-A: 5.0V === 2.0A

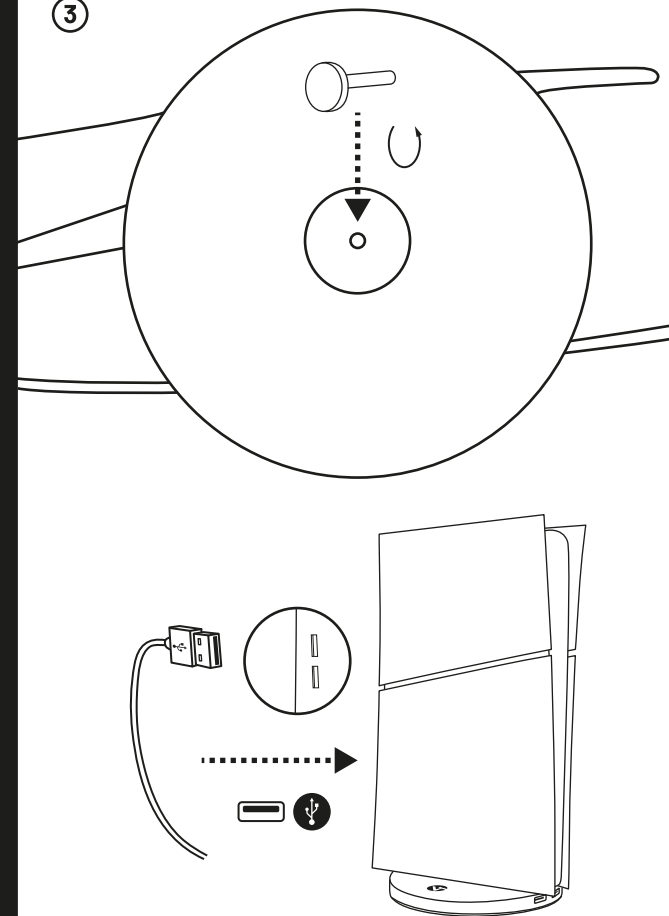
Output:  
USB-A1: 5.0V === 0.5A Max  
USB-A2: 5.0V === 0.5A Max  
USB-A1+ USB-A2: 5V === 1.0A Max

Lighting Current: 160-500Ma

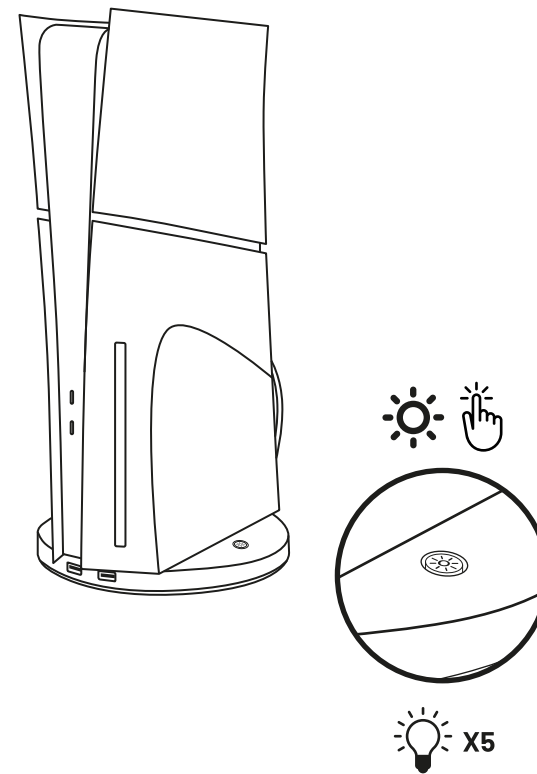
## INSTALLATION INSTALLATION



3



## CONTROLS LES CONTRÔLES



المحتويات:

A: VERTICAL USB CONSOLE STAND

B: كرفم

التركيب:

1: حدد موقع فتحة المسامير الموجودة على قاعدة جهاز PS5، واسحب القابس المطاطي وخرزته في مكان آمن

2: اسحب المسامير بعيدًا عن قاعدة حامل وحدة التحكم

3: ضع حامل وحدة التحكم على قاعدة PS5، مع محاذاة فتحة المسامير الموجودة على PS5 مع الفتحة الموجودة في قاعدة حامل وحدة التحكم. باستخدام مفك براغي مسطح الرأس، أو اليد، قم بربط المسامير من قاعدة حامل وحدة التحكم في جهاز PS5 وفقًا للصورة

4: قم بتوصيل USB الموجود في الجزء الخلفي من حامل وحدة التحكم في أقرب فتحة USB في الجزء الخلفي من جهاز PS5.

التحكم:

بمجرد تشغيل جهاز PS5 وتوصيل حامل وحدة التحكم عبر USB بجهاز PS5، يمكنك تغيير تأثيرات الإضاءة (زيادات فردية تصل إلى 5 تأثيرات) على حامل وحدة التحكم عن طريق الضغط على الزر الموجود أعلى حامل وحدة التحكم

FR:

#### Garanties et précautions importantes

- Les enfants doivent toujours être sous la surveillance d'un adulte lors de l'utilisation de ce produit
- Utilisez uniquement à l'intérieur. Ne pas les exposer à la poussière, à la lumière directe du soleil, aux intempéries, à une forte humidité, à des températures élevées ou à un choc mécanique
- Ne pas exposer à des éclaboussures, à la pluie ou à l'humidité. Ne pas les immerger dans un liquide
- Ne pas exposer à des chaleurs intenses ou au contact direct de flammes
- N'exposez pas les câbles à des objets huileux ou tranchants
- Éviter les tensions de câbles
- Ne transportez jamais l'appareil par ses câbles
- Ne pas démonter l'équipement; il ne contient aucune pièce réparable
- Pour nettoyer l'extérieur de l'équipement, utiliser uniquement un chiffon doux et propre légèrement humidifié. L'emploi de détergents risquerait d'endommager le revêtement du coffret

#### Recyclage

Lorsque ce symbole figure sur l'un de vos produits électriques, sur des batteries ou des emballages, cela signifie que ces produits ou batteries électriques ne doivent pas être jetés dans les ordures ménagères, au sein de l'UE ou en Turquie. Pour être sûr d'éliminer correctement le produit et la batterie, veuillez respecter les lois applicables locales ou les réglementations pour le traitement des équipements/batteries électriques. Vous aiderez ainsi à préserver les ressources naturelles et à améliorer les normes de protection environnementales relatives au traitement des déchets électriques. Le recyclage et le traitement des déchets d'équipements électriques et électroniques contribueront grandement à protéger l'environnement en réduisant les déchets d'enfouissement.s électriques et électroniques contribueront grandement à protéger l'environnement en réduisant les déchets d'enfouissement.

#### FABRIQUÉ EN CHINE

IT:

#### Misure di sicurezza e precauzioni importanti

- È necessario sempre sorvegliare adeguatamente i bambini quando utilizzano il prodotto
- L'unità è destinata esclusivamente per l'uso in ambienti interni. Non esporre a polvere, luce solare diretta, climi umidi, elevata umidità, alte temperature o urti meccanici
- Non esporre a gocce, schizzi, pioggia o umidità. Non immergere in liquidi
- Non posizionare i cavi in punti in cui potrebbero essere soggetti a calore eccessivo o fiamme
- Tenere tutti i cavi lontano da olio oppure oggetti appuntiti
- Evitare di tirare inutilmente i cavi
- Non trasportare mai il controller afferrandoli tramite il cavo USB
- Non smontare. All'interno non sono presenti parti riparabili
- Per la pulizia esterna, utilizzare soltanto un panno umido morbido e pulito. L'uso di detersivi può danneggiare la finitura e causare perdite interne

#### Riciclabile

La presenza di questo simbolo sui prodotti o sulle confezioni indica che i prodotti elettrici o le batterie non devono essere gettati tra i rifiuti domestici comuni in Europa e in Turchia. Per garantire il corretto smaltimento di tali rifiuti, gettarli in conformità alle leggi o alle normative locali in materia di smaltimento di prodotti elettrici o batterie. Così facendo, si contribuisce a preservare le risorse naturali e a migliorare gli standard di protezione ambientale nel trattamento e nello smaltimento dei rifiuti elettrici. Riducendo i rifiuti in discarica, il riciclo e il trattamento delle apparecchiature elettriche ed elettroniche darà un contributo rilevante nella protezione dell'ambiente.

#### PRODOTTO IN CINA

DE:

#### Wichtige Hinweise und Vorsichtsmaßnahmen

- Kinder sollten bei dem Einsatz dieses Produktes stets von Erwachsenen betreut werden
- Dieses Produkt ist ausschließlich für den Einsatz in geschlossenen Räumen gedacht. Setzen Sie dieses Produkt keiner direkten Sonneneinstrahlung, hohen Temperaturen, Staub, hoher Luftfeuchtigkeit, Schlägen oder Erschütterungen aus
- Vermeiden Sie jeden direkten oder indirekten Kontakt mit Flüssigkeiten jeglicher Art
- Achten Sie darauf, dass das Kabel keiner hohen Temperatur oder Feuer aus
- Halten Sie das Kabel von Öl und scharfen Kanten und Objekten entfernt
- Vermeiden Sie jede unnötige Beanspruchung des Kabels
- Tragen Sie das Gerät niemals am USB-Kabel
- Nehmen Sie das Produkt oder die einzelnen Teile nicht auseinander
- Für die äußere Reinigung setzen Sie ein weiches und sauberes Tuch ein. Chemische Reinigungsmittel können den Kunststoff beschädige

Entsorgung

Wenn Sie dieses Symbol auf einem unserer Elektroprodukte, Batterien oder Verpackungen sehen, bedeutet dies, dass das betreffende Elektroprodukt oder die betreffende Batterie nicht als gewöhnlicher Hausmüll in der EU oder der Türkei entsorgt werden darf. Um die korrekte Entsorgung des Produkts und der Batterie zu gewährleisten, entsorgen Sie sie bitte in Übereinstimmung mit den geltenden örtlichen Gesetzen oder den Vorschriften für die Entsorgung von elektrischen Geräten/Batterien. Auf diese Weise tragen Sie dazu bei, natürliche Ressourcen zu schonen und die Umweltschutzstandards bei der Behandlung und Entsorgung von Elektroschrott zu verbessern. Das Recycling und die Verarbeitung von Elektro- und Elektronik-Altgeräten leisten einen bedeutenden Beitrag zum Schutz der Umwelt durch die Reduzierung von Deponieabfällen.

#### MADE IN CHINA

ES:

#### Precauciones importantes

- Los menores deberán ser supervisados siempre por un adulto cuando utilicen este producto
- Este dispositivo es sólo para uso doméstico. No exponga el producto al polvo, luz solar directa, alta concentración de humedad, condiciones de clima extremas, altas temperaturas o descargas eléctricas
- No exponga el producto a salpicaduras, goteras, lluvia o humedad. No sumergir en líquidos
- No coloque ningún cable donde puedan estar expuestos a fuentes de calor extremo o llamas
- Mantenga todos los cables fuera del alcance de combustibles u objetos afilados
- Evite torcer demasiado los cables
- Nunca transporte los mandos colgando del cable USB
- No desmontar; no hay ninguna parte reparable en su interior
- Para una limpieza externa, use solamente un trapo suave, limpio y ligeramente humedecido. El uso de detergentes podrían dañar el acabado de la carcasa y podría filtrarse a su interior ocasionando daños

#### Reciclaje

Cuando se incluya este símbolo en alguno de nuestros productos eléctricos, baterías o cajas, significa que el producto eléctrico o la batería en cuestión no deben desecharse como residuos domésticos habituales en la UE o Turquía. Para asegurar la eliminación correcta del producto y la batería, deséchelos de conformidad con las leyes o los requisitos locales aplicables de eliminación de baterías/equipos eléctricos. De este modo, ayudará a conservar los recursos naturales y mejorar las normas de protección medioambientales relativas al tratamiento y la eliminación de residuos eléctricos. El reciclaje y el procesamiento de residuos eléctricos y equipos electrónicos representan una contribución significativa a la protección del medio ambiente mediante la reducción de residuos en vertederos.

#### FABRICADO EN CHINA

NL:

#### Belangrijke voorzorgsmaatregelen

- Kinderen moeten altijd onder toezicht staan bij het gebruik van dit product
- Dit apparaat is alleen bedoeld voor gebruik binnenshuis. Stel het niet bloot aan stof, direct zonlicht, neerslag, hoge luchtvochtigheid, hoge temperaturen of mechanische schokken
- Stel het niet bloot aan spatten, druppels, regen of vocht. Dompel het niet onder in vloeistof
- Plaats kabels niet op plekken waar deze kunnen worden blootgesteld aan extreme hitte of vlammen
- Plaats kabels niet in de buurt van olie of scherpe voorwerpen
- Draag het apparaat nooit aan de kabels
- Draag het apparaat nooit aan de USB-kabel
- Niet demonteren; er zijn geen interne onderdelen waarop onderhoud mogelijk is
- Voor reiniging van de buitenkant alleen een zachte, schone, licht bevochtigde doek gebruiken. Het gebruik van reinigingsmiddel en kan schade aan de afwerking veroorzaken en dergelijke middelen kunnen het apparaat binnendringen

#### Recycling

Wanneer u dit symbool op een van onze elektrische producten, batterijen of verpakkingen ziet, betekent dit dat het product of de batterij in de EU of Turkije niet met het normale huishoudelijk afval mag worden afgevoerd. Om te zorgen voor een juiste afvalverwerking van product en batterij, dient u deze af te voeren in overeenstemming met geldende plaatselijke wetten of verordeningen op het gebied van de afvoer van elektrische apparatuur/batterijen. Zo draagt u bij aan het behoud van het milieu en de verbetering van normen voor milieubescherming op het gebied van verwerking en afvoer van elektrisch afval. Recycling en verwerking van het afval van elektrische en elektronische apparatuur levert een aanzienlijke bijdrage aan de bescherming van het milieu door verkleining van de afvalberg.

#### MADE IN CHINA

PT:

#### Medidas De Segurança e Precauções Importantes

- As crianças devem sempre ser supervisionadas ao usar este produto
- Esta unidade é apenas para uso interno, não exponha a poeira, luz solar direta, condições climáticas úmidas, alta umidade, altas temperaturas ou choque mecânico
- Não exponha a respingos, pingos, chuva ou umidade. Não mergulhe em líquido
- Não posicione os cabos onde possam estar sujeitos a calor extremo ou chamas
- Mantenha os cabos longe de óleo ou objetos pontiagudos
- Evite qualquer tensão desnecessária dos cabos
- Nunca transporte o console pelo cabo USB
- Não desmonte; não há peças reparáveis no interior
- Para limpeza externa, use apenas um pano macio, limpo e úmido. O uso de detergentes pode danificar o acabamento do gabinete e vazaz no interior

#### Reciclagem

Onde vir este símbolo, em qualquer dos nossos produtos elétricos, baterias ou embalagens, indica que o produto elétrico ou bateria pertinente, não deverá ser descartado como resíduos domésticos em geral na ue ou na turquia. Para garantir o tratamento correto dos resíduos do produto e da bateria, descarte-os de acordo com todas as leis ou requisitos locais aplicáveis para descarte de equipamentos/baterias elétricos. Ao fazê-lo, ajudará a conservar os recursos naturais e a melhorar os padrões de proteção ambiental no tratamento e no descarte de resíduos elétricos. A reciclagem e o processamento de resíduos de equipamentos elétricos e eletrônicos darão uma contribuição significativa no sentido de ajudar a proteger o ambiente reduzindo os resíduos em aterro.

#### FABRICADO NA CHINA

يرجى الاحتفاظ بدليل التعليمات هذا للرجوع إليه في المستقبل. إذا كنت بحاجة إلى أي مساعدة أو مساعدة

، يرجى الاتصال بخط المساعدة"

الضمان

هذا المنتج مضمون لمدة عام واحد من تاريخ الشراء. خلال هذه الفترة ، إذا كان هناك عيب ناتج عن مواد معيبة ، أو صنعة ، فسيقوم بائع التجزئة الذي اشتريته منه باستبداله بنفس الطراز أو نموذج مشابه عند إنتاج إيصال الشراء أو إثبات الشراء. لا يغطي هذا الضمان العيوب الناتجة عن التلف العرضي أو سوء الاستخدام أو البلى

، وهو متاح فقط للمشتري الأصلي للمنتج. هذا لا يؤثر على حقوقك القانونية.

المساعدة

هل تواجه مشكلة في الإعداد؟ نستطيع المساعدة؛ هل تواجه مشكلة في الإعداد؟ نستطيع المساعدة؛

أدلة الإعداد ومقالات الدعم والأسئلة الشائعة والمزيد

الردشة: تحدث مع فريق الدعم الخاص بنا عن طريق النقر فوق مربع "الردشة معنا" الموجود في

الأثنين - الخميس 21 مساءً - 8 مساءً بتوقيت السعودية

الجمعة 21 مساءً - 7 مساءً بتوقيت السعودية

يرجى ملاحظة: نتحدث الإنجليزية فقط

Online: [4Gamers.net/support](https://4gamers.net/support)

#### Legal information

Please keep this instruction manual for future reference. If you require any help or assistance please contact [help@abptech.co.uk](mailto:help@abptech.co.uk) or visit [4gamers.net](https://4gamers.net)

#### Warranty

This product is guaranteed for a period of one year from the date of purchase. During this period if there is a defect due to faulty materials, or workmanship the retailer from whom you purchased it will replace it with the same or a similar model on production of your purchase receipt or proof of purchase. This guarantee does not cover defects arising from accidental damage, misuse or wear and tear, and is available only to the original purchaser of the product. This does not affect your statutory rights.

#### Important Safeguards & Precautions

- Never expose to direct sunlight or wet weather conditions
- Do not expose the unit to splashing, dripping, rain or moisture. Do not immerse in liquid
- Do not expose to dust, high humidity, high temperatures or mechanical shock
- Avoid any unnecessary strain of the cable
- Do not carry the unit by its cable
- Do not use if the equipment is damaged
- Do not disassemble; there are no serviceable parts inside
- For external cleaning, use a soft, clean, damp cloth only. Use of detergents may damage the cabinet finish and leak inside
- Do not place cables where they may be subject to excessive heat or flames

Not recommended for children under 6 years of age. **MADE IN CHINA**

#### Federal Communication Commission Class B Interference Statement

**This device complies with part 15 of the FCC Rules. Operation is subject to the following two conditions: (1) this device may not cause harmful interference, and (2) this device must accept any interference received, including interference that may cause undesired operation.**

This equipment has been tested and found to comply with the limits for a Class B digital device, pursuant to part 15 of the FCC Rules. These limits are designed to provide reasonable protection against harmful interference in a residential installation. This equipment generates, uses, and can radiate radio frequency energy and, if not installed and used in accordance with the instructions, may cause harmful interference to radio communications. However, there is no guarantee that interference will not occur in a particular installation.

If this equipment does cause harmful interference to radio or television reception, which can be determined by turning the equipment off and on, the user is encouraged to try to correct the interference by one or more of the following measures:

- Reorient or relocate the receiving antenna.
- Increase the separation between the equipment and receiver.
- Connect the equipment to an outlet on a circuit different from that to which the receiver is connected.
- Consult the dealer or an experienced radio/TV technician for help.

#### Canadian ICES Statements

#### Canadian Department of Communications Radio Interference Regulations


This digital apparatus does not exceed the Class B limits for radio-noise emissions from a digital apparatus as set out in the Radio Interference Regulations of the Canadian Department of Communications. This Class B digital apparatus complies with Canadian ICES-003.

#### Règlement sur le brouillage radioélectrique du ministère des Communications

Cet appareil numérique respecte les limites de bruits radioélectriques visant les appareils numériques de classe B prescrites dans le Règlement sur le brouillage radioélectrique du ministère des Communications du Canada. Cet appareil numérique de la Classe B est conforme à la norme NMB-003 du Canada.

U.S.  Australia   

Not recommended for children under 6 years of age. Please retain this packaging for future reference. Due to the company's policy of constant improvement and technical refinement, the company reserve the right to alter the specification. Actual product may differ from packaging imagery. This product is not sponsored, endorsed or approved by Sony PlayStation. PlayStation™ is a registered trademark of Sony Interactive Entertainment Inc. 4GAMERS™ is a registered trademark of Accessories 4 Technology Ltd. All rights reserved. Manufactured Under Licence By ABP Technology Ltd. EU AR: ABP Technology Europe Ltd. Dublin, ROI, K78 X5WB. All Rights Reserved. MADE IN CHINA.



**HAVING TROUBLE SETTING UP? TECHNICAL SUUPPORT - QUESTIONS / SRT-UP / NOT WORKING?**

**ONLINE: 4GAMERS.NET**  
Set-Up Guides, Support Articles, FAQ's and more

**EMAIL: [HELP@ABPTECH.CO.UK](mailto:HELP@ABPTECH.CO.UK)**  
How can we help? Our support team will answer your questions

**Live Chat:**  
Speak to our Support Team by clicking the **'Chat With Us'** box over at [4gamers.net](https://4gamers.net)

**OPERATING TIMES:**  
Monday - Thursday 9am to 5pm  
Friday 9am to 4pm  
(UK Times - GMT)

**FR: VOUS RENCONTREZ DES DIFFICULTÉS DURANT L'INSTALLATION DU PRODUIT? NOUS POUVONS VOUS AIDER! [ONL D'EXPRESSION ANGLAISE](https://4gamers.net)**

**IT: HAI PROBLEMI DI INSTALLAZIONE? POSSIAMO AIUTARTI! [ONL ANGLOFONO](https://4gamers.net)**

**DE: PROBLEME BEIM AUFBAU? WIR HELFEN IHNEN WEITER! [ENGLISCH SPRECHENDES ONL](https://4gamers.net)**

**ES: ¿PROBLEMAS CON LA CONFIGURACIÓN? ¡PODEMOS AYUDARLE! [ONL DE HABLA INGLESA](https://4gamers.net)**

**NL: PROBLEMEN BIJ HET INSTELLEN? WIJ HELPEN U WEL! [\(ENGENLSTALIGE ONL\)](https://4gamers.net)**

**PT: ESTÁ A TER PROBLEMAS EM CONFIGURAR?**

**QUICK START GUIDE**  
**GUIDE DE DÉMARRAGE RAPIDE**